

## Manuale d'uso Megafono MP-10



MP Series

MP-10

### Fatevi sentire con il megafono della serie MP!

E' un megafono piccolo che può essere utilizzato per fare annunci in vari eventi. Questo modello è dotato di un microfono integrato e di una sirena.

Il livello è variabile per regolare le rispettive condizioni.

L'unità funziona con quattro batterie da 1,5 V Tipo D.

La distanza di funzionamento è 250m in condizioni ideali.

- 10 W megafono, design di piccole dimensioni
- Microfono ntegrato e sirena
- Controllo del volume
- Impugnatura e cinghia di trasporto
- Di alta qualità, resistente ai graffi abitazioni (ABS)
- Leggero
- Per 4 x 1,5 V mono batterie (tipo D) (non incluso)

### Avvertenze

Prima di utilizzare il prodotto, assicurarsi che non ci siano danni dovuti al trasporto. Azionare il dispositivo solo dopo aver familiarizzato con le sue funzioni. Non permettere l'utilizzo personale non qualificato. Non usare mai il megafono vicino all'orecchio di un'altra persona! A causa della voce amplificata o un suono di retroazione potrebbe provocare danni all'udito.

Proteggere il dispositivo dall'umidità e dal calore. Tenere lontano da termosifoni e altre fonti di calore! Evitare di utilizzare il dispositivo sotto la pioggia. Fate attenzione che non entrino liquidi nell'unità. Si consiglia una pulizia frequente del dispositivo. Usare un panno morbido privo di lanugine e inumidito. Non utilizzare mai alcool o solventi! Le operazioni di manutenzione e di servizio solo da effettuare ai rivenditori autorizzati. Danni, causati da modifiche manuali sul dispositivo non sono soggetti a garanzia. Se il dispositivo è utilizzato per scopi diversi da quelli originali o se non è collegato correttamente, il prodotto può subire danni e la garanzia decade. Se il megafono non viene utilizzato per un periodo prolungato, rimuovere le batterie. Smaltire le batterie usate correttamente per salvare l'ambiente.

### Batterie

- Utilizzare batterie Tipo D
- Premere il tasto di bloccaggio e ripiegare il coperchio del vano batterie.
- Inserire le batterie nel vano e assicurarsi che la polarità sia corretta
- Chiudere il coperchio del vano batterie di nuovo.

Se il non viene utilizzato per un periodo più lungo (circa 1-2 settimane), rimuovere le batterie per evitare danni in caso di perdite di acido dalle batterie stesse.

### DESCRIPTION

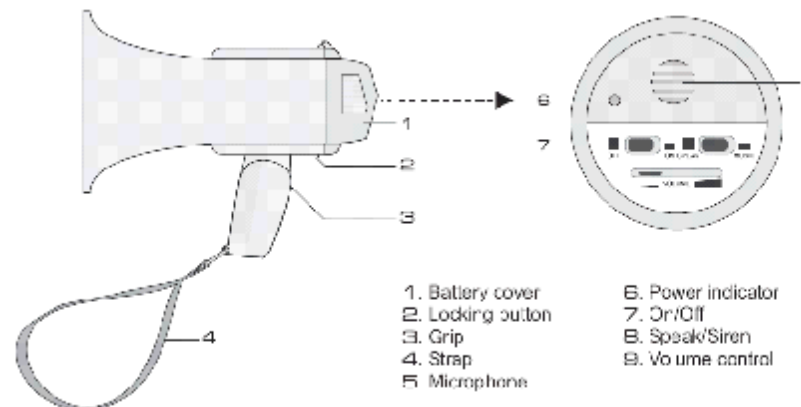


Fig. control elements of the megaphone

### Modo d'uso

Impostare l'interruttore POWER su ON per accendere il megafono. L'indicatore di accensione si illumina in rosso. Se l'indicatore non si illumina, controllare la carica o la polarità delle batterie. Parlare nel microfono. Il microfono deve essere tenuto vicino alla bocca il più vicino possibile. Premere il tasto MUSIC per accendere la sirena. Regolare il volume desiderato con il controllo VOLUME. In caso di fischia regolare il volume con lo slider.

### Caratteristiche

Alimentazione: ..... 6V / 4 x Batterie 1,5 V (tipo D)  
Potenza nominale: ..... 10W RMS  
Diametro Tromba: ..... 155 millimetri  
Copertura sonora: ..... ca. 250m  
Lunghezza: ..... 245 millimetri  
Peso: ..... 600 g



00710800\_V\_3\_0